

Diese Informationen sind nur für Europa bestimmt
(230 V / 240 V) und gelten nicht für Nordamerika !

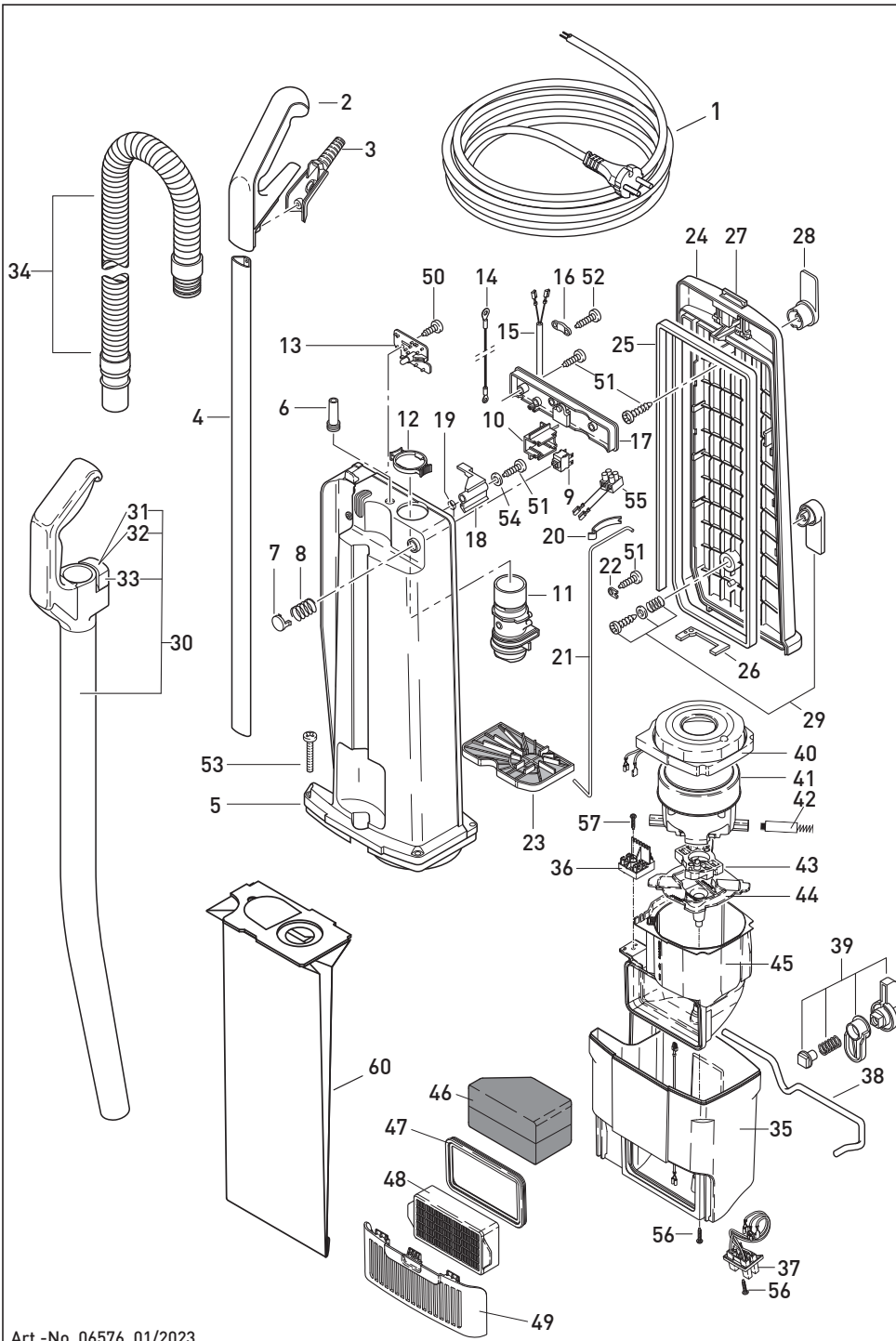
This information intended only for Europe
(230 V / 240 V) and does not apply to North America !

GRAU / GREY



SEBO BS 460

MADE IN GERMANY



Art.-No. 06576, 01/2023

Pos.	Art.-No.	Benennung (DE)
1	1870/1or 1872/1or	Anschlussleitung m. EU-Stecker,or Anschlussleitung m. UK-Stecker,or
2	1037EH	Griff kpl.
3	1596HG	Griffabdeckung kpl.
4	10161ER	Stiel kpl., 360mm
5	10152gs	Gehäuse BS 360/460,grauschwarz
6	1035gs	Knickschutztülle
7	1966hg	Schalterknopf
8	1962	Druckfeder Schalterknopf
9	05115	Druckschalter
10	1955	Halter für Schalter
11	1038hg	Verbindungshülse
12	1792hg	Sicherungsring
13	1977ER	Leiterplatte
14	0835	Antistatikleitung, 200mm blau
14	0836	Antistatikleitung, 180mm blau
15	1028	Zwischenleitung
16	1030UL	Zugentlastungsschelle
17	1026gs	Abdeckung kpl.
18	1040	Filtertütsicherung
19	1041	Drehfeder
20	1027	Blattfeder
21	1025	Sicherheitsfiltergestänge
22	1073	Lasche
23	1044	Sicherheitsfilter
24	1039gs	Deckel kpl.
25	1059	Deckeldichtung 1,6 m
26	1061	Flachdichtung
27	1057GS	Deckelschloss
28	1461gs	Leitungshaken
29	1462GS	Leitungshaken
30	1783hg	Handsaugrohr kpl.
31	1776ER	Rastknopf inkl. Rastfedern
32	1739ER	Rastfeder
33	1775hg	Rastkappe
34	1784sb	Schlauch kpl.
35	10150SE	Topf, hellgrau, SEBO
36	1012N	Kontaktsockel kpl.
37	1541	Kontaktaufnahme, kpl.
38	1553	Verriegelungsstange
39	0819dg	Verriegelungsknopf, kpl., gs
40	10126	Motorlagerdichtung
41	8277ER	Gebläsemotor 220V-240/700W
42	05143S	Kohlebürstenset
43	8045ER	Motorlager
44	10102gs	Motoraufnahme
45	10154gs	Luftführung
46	10120ER	Schalldämpfer, 2-teilig
47	10104sw	Dichtung
48	10109ER	HEPA-Abluftfilter
49	10103hg	Abluftfilterdeckel
50	0101ER	Linsenblechschr. C3,9x9,5
51	0102ER	Linsenblechschr. F3,9x13
52	0103ER	Linsenblechschr. C3,9x16
53	0111ER	Linsenschr. AM5x30
54	0140ER	Scheibe 4,3 Din 125
55	05116ER	Anschlussklemme
56	01016ER	Linsenkopfschr. STS 4x16-T20
57	01017ER	Linsenkopfschr. STS 4x20-T20
60	1055	Filtertüte

Pos.	Art.-No.	Description (ENG)
1	1870/1or 1872/1or	Cable with EU-Plug, orange Cable with UK-plug, orange
2	1037EH	Handle grip cpl., light grey
3	1596HG	Handle cover cpl., light grey
4	10161ER	Handle tube, 830mm
5	10152gs	Dust bag housing BS 360/460, grey bl.
6	1035gs	Grommet, greyblack
7	1966hg	Switch button
8	1962	Spring
9	05115	Switch
10	1955	Switch holder
11	1038hg	Connecting tube, light grey
12	1792hg	Retaining ring, light grey
13	1977ER	Printed circ.board
14	0835	Antistatic-wire, blue, 200mm
14	0836	Antistatic-wire, blue, 180mm
15	1028	Internal cable
16	1030UL	Cable clamp
17	1026gs	Switch cover cpl., grey black
18	1040	Dust bag lever
19	1041	Return spring

Pos.	Art.-No.	Description (ENG)
20	1027	Leaf spring
21	1025	Connecting rod
22	1073	Clamp
23	1044	Motor filter
24	1039gs	Back cover cpl.
25	1059	Back cover seal
26	1061	Gasket
27	1057GS	Latch with spring and pin
28	1461gs	Cable hook
29	1462GS	Cable hook, turnable
30	1783hg	Extension tube without hose cpl.
31	1776ER	Catch incl. leaf spring
32	1739ER	Leaf spring
33	1775hg	Catch holder
34	1784sb	Hose cpl., silver
35	10150SE	Motor Housing, light grey, SEBO
36	1012N	Terminal Block cpl.
37	1541	Female contact holder cpl.
38	1553	Locking Rod
39	0819dg	Locking Catch cpl.
40	10126	Vacuum Motor Seal

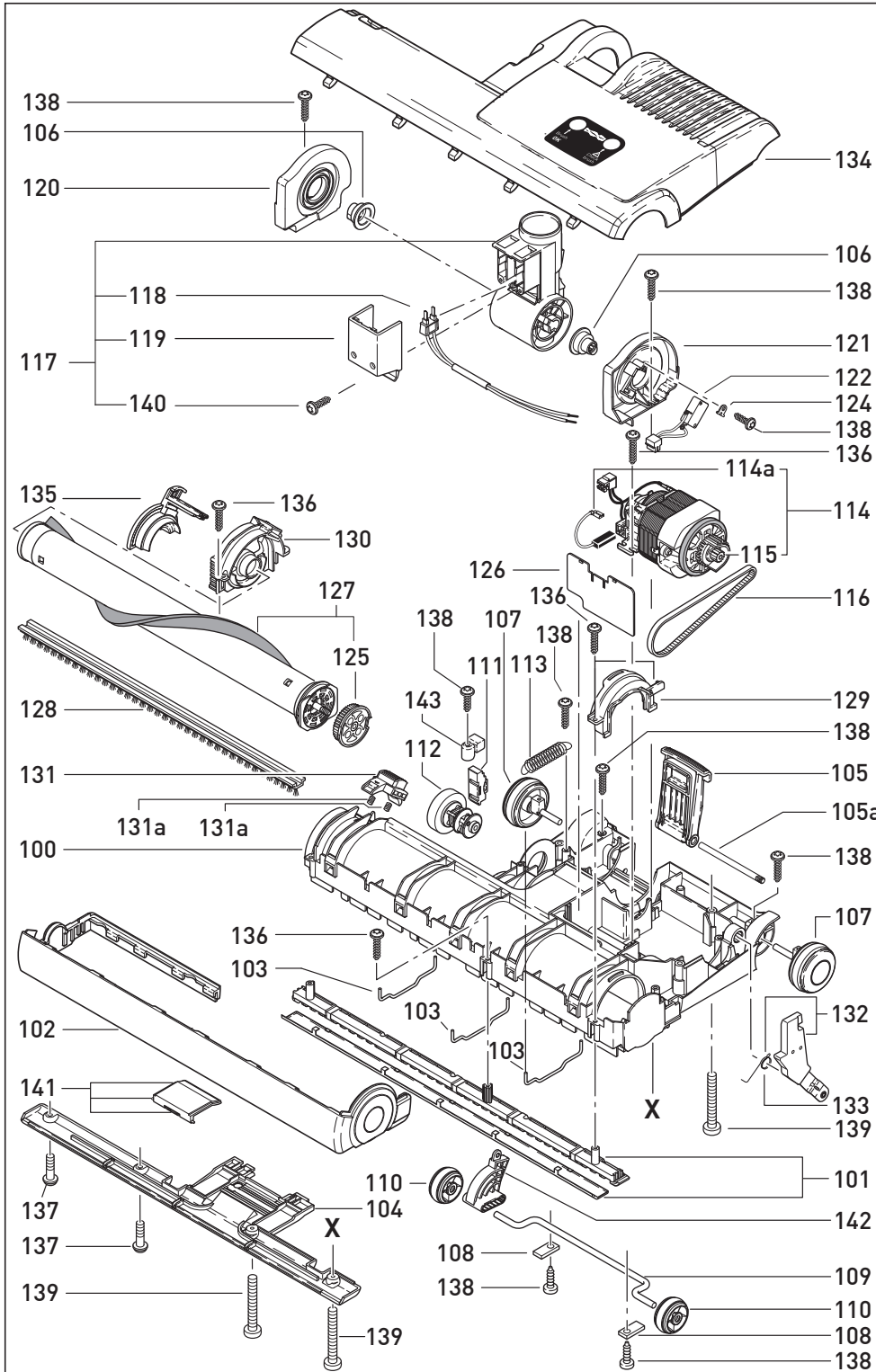
Pos.	Art.-No.	Description (ENG)
41	8277ER	Vacuum Motor, 220-240V/700W
42	05143S	Carbon Brush Set Vacuum Motor
43	8045ER	Motor Support
44	10102	Motor Locator
45	10154gs	Air Duct
46	10120ER	Silencer, 2 pcs.
47	10104sw	Seal
48	10109ER	HEPA Exhaust Filter
49	10103hg	Exhaust Filter Cover
50	0101ER	Screw C 3,9x9,5 Din 7981
51	0102ER	Screw F 3,9x13
52	0103ER	Screw C 3,9x16 Din 7981
53	0111ER	Screw AM5x30 Din 7985
54	0140ER	Washer 4,3
55	05116ER	Terminal block
56	01016ER	Screw STS 4x16-T20
57	01017ER	Screw STS 4x20-T20
60	1055	Dust Bag

Diese Informationen sind nur für Europa bestimmt (230 V / 240 V) und gelten nicht für Nordamerika !

GRAU / GREY



SEBO BS 460



Pos.	Art.-Nr.	Benennung (DE)
100	20202hg	Unterteil, kompl.
101	20205ER	Bodenleiste vorne, kompl.
102	20110ER	Stoßbandage kpl.
103	20115	Haltebügel
104	20108ER	Bodenleiste hinten, inkl. 3x Pos.137
105	20230ER	Rastpedal kpl.
105a	20140ER	Achse
106	20136ER	Gelenklagerbuchse
107	2306HG	Laufrolle, kompl.
108	2014ER	Lasche
109	20126ER	Stellachse
110	2608hg	Stellrolle
111	2833	Druckstück kpl.
112	20128ER	Stellknopf, HG bedruckt
113	4019	Zugfeder (Stellhebel)
114	3260ER	Bürstenmotor 220-240V, 195W
114a	05141S	Kohlebürsten-Set
115	2319	Zahnriemenritzel
116	2923	Zahnriemen
117	20271ER	Gelenk, BS 360/460, 2-pol, kompl.
118	0898ER	Flachsteckeraufnahme, kompl.
119	2530hg	Gelenkdeckel
120	20217ER	Gelenklager, rechts kpl.
121	20218ER	Gelenklager, links kpl.
122	0897ER	Leitungssatz Gelenkschalter
124	1073	Lasche
125	2919ER	Zahnscheibe
126	20167ER	Leiterplatte BS 460, 230V, 195W
127	4099ER	Bürstenwalze, inkl. Pos.125&128
128	4028	Bürstenstreifen
129	20123ER	Bürstenlager links
130	20117ER	Bürstenlager rechts fest
131	20120ER	Ausrückbügel
131a	20121ER	Druckfeder Ausrückbügel
132	2256ER	Gelenkarm mit Feder
133	2651	Drehfeder
134	21223gsSE	Oberteil BS 460, gs, kompl.
135	20118ER	Bürstenlager rechts lose
136	01017ER	Linienkopfschraube 4x20
137	0197ER	Bodenblechschraube 4x12
138	01036ER	Amtec Schraube 4x14
139	0176ER	Linsenschraube AM 4x30
140	0102ER	Screw F 3,9x13
141	20124ER	Reinigungsplatte kpl
142	20127ER	Hebel Stellachse
143	20129ER	Befestigungskappe

Pos.	Art.-No.	Description (ENG)
100	20202hg	Chassis
101	20205ER	Front base plate
102	20110ER	Bumper
103	20115	Wire tie
104	20108ER	Rear base plate
105	20230ER	Foot pedal cpl.
105a	20140ER	Axle
106	20136ER	Swivel bearing
107	2306HG	Wheel
108	2014 ER	Axle clamp
109	20126ER	Pile adjustment axle
110	2608hg	Pile adjustment wheel
111	2833	Trust member
112	20128ER	Pile adjustment knob
113	4019	Spring
114	3260ER	Brush motor 220-240V, 195W
114a	05141S	Carbon brush set

Pos.	Art.-No.	Description (ENG)
115	2319	Motor pulley
116	2923	Belt
117	20271ER	Swivel neck BS 360/460, cpl.
118	0898ER	Wire swivel neck 2-wire
119	2530hg	Swivel neck cover
120	20217ER	Swivel support r.h.
121	20218ER	Swivel support l.h.
122	0897ER	Micro switch incl. wire
124	1073	Clamp
125	2919ER	Brush roller pulley
126	20167ER	PCB 240V, 195W
127	4099ER	Brush roller cpl.
128	4028	Brush strip
129	20123ER	Bearing block l.h.
130	20117ER	Bearing block r.h.
131	20120ER	Brush cover release
131a	20121ER	Spring
132	2256ER	Support lever with spring

Pos.	Art.-No.	Description (ENG)
133	2651	Return spring
134	20223gsSE	Power head cover BS 460, cpl.
135	20118ER	Brush strip cover
136	01017ER	Screw 4x20
137	0197ER	Screw 4x12
138	01036ER	Screw 4x14
139	0176ER	Screw 4x30
140	0102ER	Screw 3.9x13
141	20124ER	Access door cpl.
142	20127ER	Pile adjustment lever
143	20129ER	Mounting cap