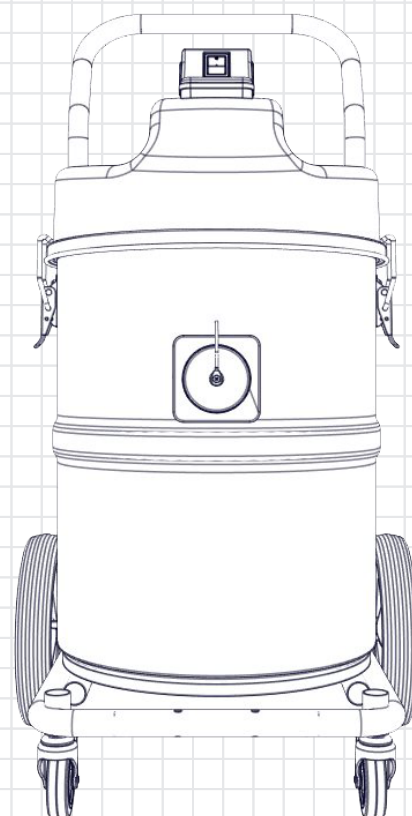
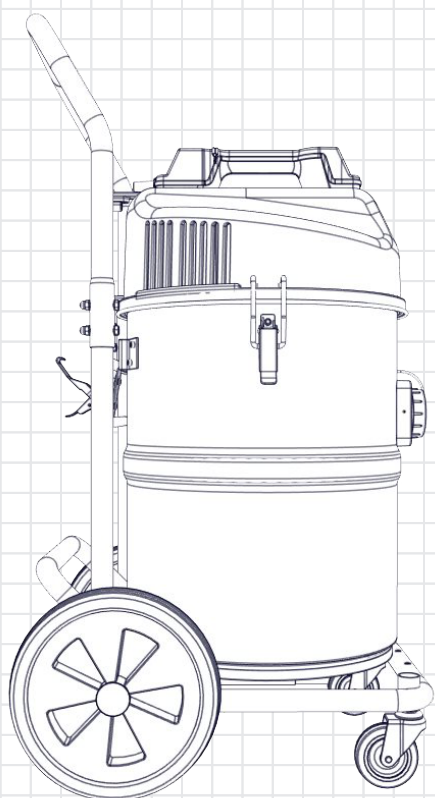
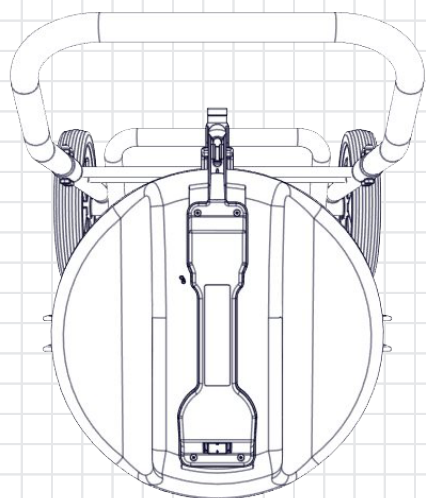


# NTD750

## Service Engineer Exploded Drawings

**DISCLAIMER:**

These drawings are for part order reference only and intended for service engineers use.

The installation of Genuine Numatic spare parts should only be executed by Certified Numatic service engineers who specialised and familiar with all relevant safety regulations.

Numatic International Ltd do not accept responsibility or liability for any loss or damage to property or person if repairs or servicing of products are carried out by non-certified persons.

Specifications and parts are subject to change without notice.

**HAFTUNGSAUSSCHLUSS:****DE**

Diese Zeichnungen dienen nur als Referenz für Teilebestellungen und sind nur für den Gebrauch durch Servicetechniker bestimmt.

Die Montage von originalen Numatic-Ersatzteilen darf nur von zertifizierten Numatic-Servicetechnikern ausgeführt werden, die mit allen relevanten Sicherheitsvorschriften vertraut sind.

Numatic International Ltd übernimmt keine Verantwortung oder Haftung für Verluste oder Schäden an Eigentum oder Personen, wenn Reparaturen oder Wartungsarbeiten an Produkten von nicht zertifizierten Personen durchgeführt werden.

Technische Daten und Teile können ohne vorherige Ankündigung geändert werden.

**CLAUDE DE NON-RESPONSABILITÉ:****FR**

Ces schémas sont fournis à titre de référence de commande de pièces uniquement et sont destinés aux techniciens de maintenance.

L'installation de pièces de rechange Numatic d'origine doit être effectuée uniquement par des techniciens de maintenance Numatic certifiés spécialisés et familiarisés avec toutes les règles de sécurité applicables.

Numatic International Ltd décline toute responsabilité en cas de perte ou de dommage matériel ou personnel si des réparations ou l'entretien des produits sont effectués par des personnes non certifiées.

Les spécifications et les pièces sont susceptibles d'être modifiées sans préavis.

**DISCLAIMER:****NL**

Deze tekeningen zijn uitsluitend bedoeld als referentie voor het bestellen van onderdelen en voor gebruik door servicemonteurs.

De installatie van originele reserveonderdelen van Numatic mag alleen worden uitgevoerd door gecertificeerde servicemonteurs van Numatic die gespecialiseerd zijn en bekend zijn met alle relevante veiligheidsvoorschriften.

Numatic International Ltd aanvaardt geen verantwoordelijkheid of aansprakelijkheid voor verlies of schade aan eigendommen of personen als reparaties of onderhoud aan producten worden uitgevoerd door niet-gecertificeerde personen.

Specificaties en onderdelen kunnen zonder voorafgaande kennisgeving worden gewijzigd.

**RENÚNCIA DE RESPONSABILIDADE:****PT**

Estes desenhos servem apenas como referência para a encomenda de peças e destinam-se a ser utilizados pelos técnicos de assistência.

A instalação de peças sobresselentes genuínas da Numatic só deve ser efetuada por técnicos de assistência certificados da Numatic que se especializem e familiarizem com todos os regulamentos de segurança relevantes.

A Numatic International Ltd não aceita qualquer responsabilidade por perdas ou danos materiais ou pessoais se as reparações ou a manutenção dos produtos forem efetuadas por pessoas não certificadas.

As especificações e as peças estão sujeitas a alterações sem aviso prévio.

**ESCLUSIONE DI RESPONSABILITÀ:****IT**

Questi disegni sono forniti solo come riferimento per l'ordine dei componenti e sono destinati all'uso da parte dei tecnici dell'assistenza.

L'installazione di ricambi originali Numatic deve essere eseguita esclusivamente da tecnici dell'assistenza certificati Numatic specializzati e a conoscenza di tutte le norme di sicurezza pertinenti.

Numatic International Ltd non si assume alcuna responsabilità per eventuali perdite o danni alla proprietà o alle persone se le riparazioni o la manutenzione dei prodotti vengono eseguite da persone non certificate.

Le specifiche e le parti sono soggette a modifiche senza preavviso.

### **EXENCIÓN DE RESPONSABILIDAD:**

ES

Estos esquemas solo se muestran como referencia para pedir piezas y para su uso por parte de ingenieros de mantenimiento.

La instalación de recambios originales de Numatic solo deben realizarla los ingenieros de mantenimiento homologados de Numatic que estén especializados y familiarizados con las normativas de seguridad pertinentes.

Numatic International Ltd no acepta la responsabilidad de cualquier pérdida o daño a la propiedad o a las personas si las reparaciones o el mantenimiento de los productos se llevan a cabo por personas sin certificación.

Las especificaciones y piezas están sujetas a cambios sin previo aviso.

### **ZASTRZEŻENIE:**

PL

Rysunki te służą wyłącznie do celów referencyjnych podczas zamawiania części i są przeznaczone do użytku przez inżynierów serwisowych.

Montaż oryginalnych części zamiennych Numatic powinien być wykonywany wyłącznie przez certyfikowanych serwisantów firmy Numatic, którzy posiadają odpowiednie kwalifikacje i znają wszystkie odpowiednie przepisy bezpieczeństwa.

Firma Numatic International Ltd nie ponosi odpowiedzialności za jakiegokolwiek straty lub szkody majątkowe i osobiste, jeśli naprawy lub serwisowanie produktów są przeprowadzane przez osoby nieposiadające certyfikatu.

Dane techniczne i części mogą zostać zmienione bez powiadomienia.

### **FRISKRIVNINGSKLAUSUL:**

SV

Dessa ritningar är endast avsedda för referens vid beställning av reservdelar och är avsedda för servicetekniker.

Installation av originalreservdelar från Numatic får endast utföras av certifierade Numatic-servicetekniker som specialiserar sig på och känner till alla relevanta säkerhetsföreskrifter.

Numatic International Ltd påtar sig inget ansvar för förlust eller skada på egendom eller person om reparationer eller service av produkter utförs av icke-certifierade personer.

Specifikationerna och produktens delar kan ändras utan föregående meddelande.

### **VASTUUVAPAUCLAUSEKE:**

FI

Nämä piirrokset on tarkoitettu ainoastaan osien tilaamisen avuksi ja ainoastaan huoltoinsinöörien käyttöön. Aitoja Numatic-varaosia saavat asentaa vain sertifioidut Numatic-huoltoinsinöörit, jotka ovat perehtyneet kaikkiin asiaankuuluviin turvamääräyksiin.

Numatic International Ltd ei ole vastuussa mistään omaisuus- tai henkilövahingoista, jos sertifioidut henkilöt ovat korjanneet tai huoltaneet tuotteita.

Teknisiä ominaisuuksia ja osia voidaan muuttaa ilman erillistä ilmoitusta.

### **ANSVARFRASKRIVELSE:**

DA

Disse tegninger er kun til reference for reservedelsordrer og er beregnet til serviceteknikere.

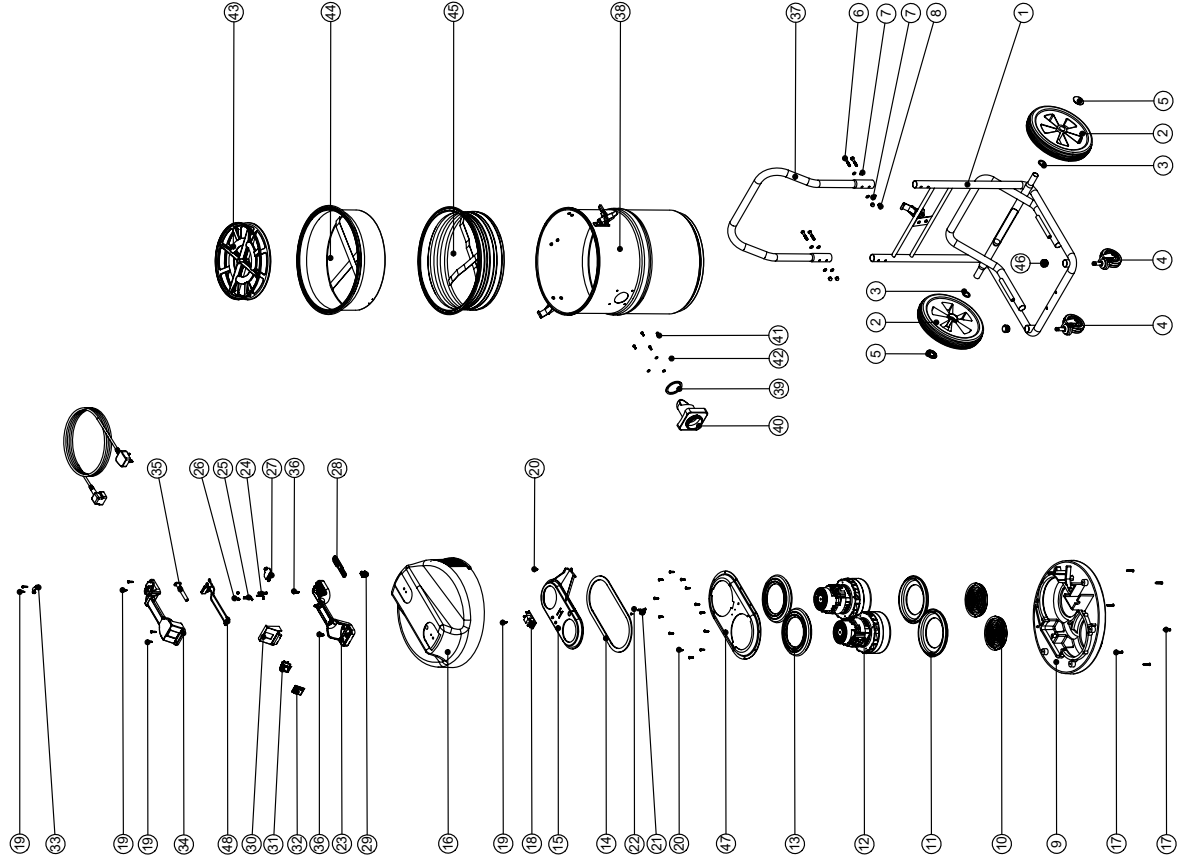
Montering af originale Numatic-reservedele må kun udføres af certificerede Numatic-serviceteknikere, der er specialiseret i og har kendskab til alle relevante sikkerhedsbestemmelser.

Numatic International Ltd påtager sig intet ansvar for tab eller skade på ejendom eller person, hvis reparationer eller service på produkter foretages af ikke-certificerede personer.

Specifikationer og dele kan ændres uden varsel.

**Numatic International Spare Parts**  
**Model No: NTD750-2 EXPLODED DRAWING**

234365  
 DRAWING: EXP-0796 ISS-A03  
 30/06/2008



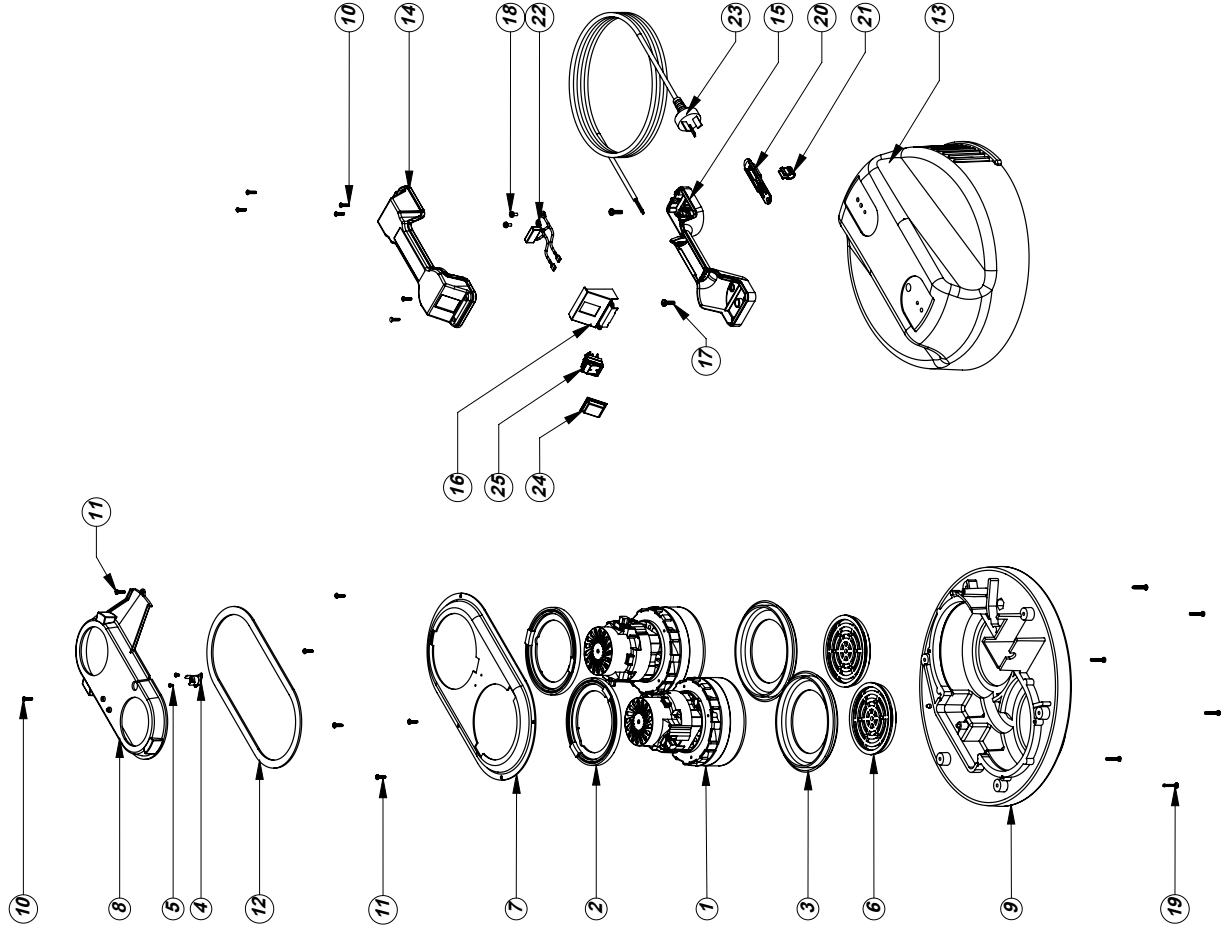
**Numatic International Spare Parts**  
**Model No: NTD750-2 EXPLODED DRAWING**

POS	ITEM NO	DESCRIPTION	COMMENTS:
1	402136	HEAVY DUTY FIXED CHASSIS (PAINTED BLACK)	
2	204028	10 INCH WHEEL	
3	219505	NYLON WASHER	
4	204060	3 INCH CASTOR	
5	219504	STARLOCK PUSH ON FASTENER	
6	219064	M6 X 35MM LONG HEX BOLT	
7	219007	M6 FORM B WASHER	
8	219080	M6 DOMENUT	
9	301048	PROCESSED BOTTOM MOTOR HOUSING	
10	206010	FAN GUARD	
11	202005	MOTOR BOTTOM GASKET	
12	205411	240V/2 STAGE DI BYPASS ACUSTEK MOTOR (BL21104)(MARKED 230V)	240V VERSION
13	205409	120V/2 STAGE DI BYPASS ACUSTEK MOTOR (BL21102)(MARKED 230V)	220V VERSION
14	202003	TOP MOTOR GASKET	115V VERSION
15	202012	GASKET	
16	225154	AIR SEPARATOR DUPLEX	
17	227043	COVER MOULDING	
18	219369	N68 X 1.1 INCH LONG POZI PAN STAINLESS STEEL PLASTITE SCREW	
19	220555	230V DELAY START MODULE	220/240V VERSION
20	220556	115V DELAY START MODULE	115V VERSION
21	219107	N66 X 5/8 INCH LONG POZI PAN PLASTITE SCREW	
22	219370	N68 X 5/8 INCH LONG PLASTITE STAINLESS STEEL SCREW	
23	220532	THERMOSTAT	
24	219491	M5 X 3MM LONG POZI PAN TAPTITE SCREW	
25	320855	HANDLE BASE MOULDING + INSERTS	
26	206562	CONTACT PIN	
27	206563	EARTH CONTACT PIN	
28	219090	M4 X 8MM LONG POZI PAN SEMS SCREW	
29	227631	TERMINAL COVER & CLAMP (3 PIN)	
30	227636	S TRAIN RELIEF	
31	227637	CABLE CLIP	
32	227635	SWITCH MOUNTING BRACKET (1 SWITCH)	
33	220552	RED ROCKER SWITCH	
34	206573	SWITCH COVER (PLUG HANDLE)	
35	227564	PLUG LOCATION CLAMP	
36	227623	HANDLE COVER (10 AMP / 3 PIN / 1 SWITCH)	
37	227627	HANDLE COVER HARD WIRE 1 SWITCH	
38	220923	STRESS RELIEF	HARD WIRED VERSION
39	219546	M5 X 20MM LONG POZI PAN SEMS SCREW	
40	400143	750 DRUM PAINT SILVER	
41	202027	HOSE FLANGE GASKET	
42	206024	DRY HOSE CONNECTOR FLANGE	
43	219101	N68 X 1/2 INCH LONG POZI PAN PLASTITE SCREW	
44	209600	DOUBLE 12 INCH FILTER GRID (GROOVED CIRCULAR RIB)	
45	207032	RED FILTER + MOULDING GASKET	
46	207166	WHITE FILTER + RING	
47	325526	TOP MOTOR HOUSING (DUPLX)	
48	220142	SUPPRESSOR ASSEMBLY	240V VERSION
49	230234	SUPPRESSOR ASSEMBLY	220V VERSION
	220558	SUPPRESSOR ASSEMBLY	115V VERSION
	236009	10.0MM X 1.00MM X 2 CORE IN/CABLE (UK PLUG)	
	236132	10.0MM X 1.1MM X 2 CORE YELLOW CABLE (SOCKET + PLUG) EURO	
	236044	10.0MM X 1.0MM X 2 CORE BLACK CABLE PLUS AUSTRALIAN PLUG	

**Numatic International Spare Parts**

Model No.: HEAD STYLE 39 (NTD SIVD)

Internal Code: 911510  
 DRAWING: DRW-26706 ISS:A14  
 07/11/201



FOR WIRING DIAGRAMS PLEASE REFER TO NUMATIC WEBSITE

**Numatic International Spare Parts**

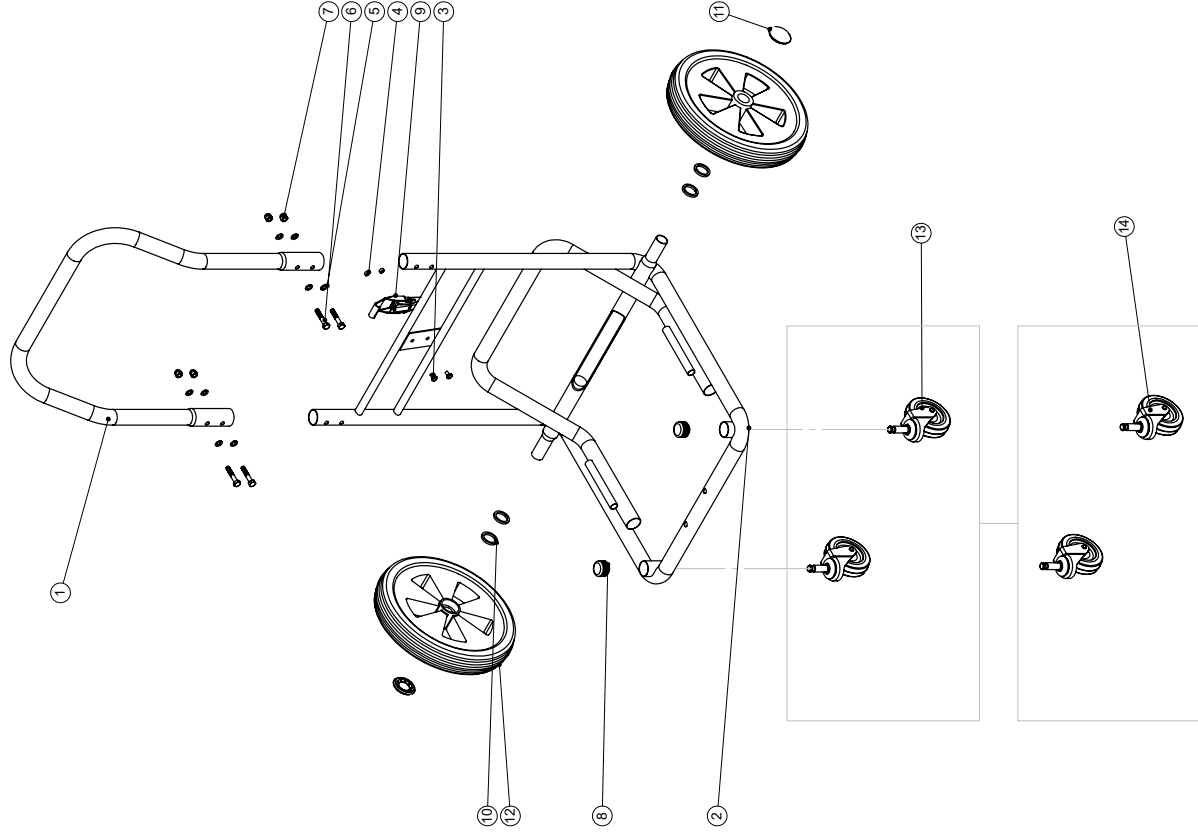
Model No.: HEAD STYLE 39 (NTD SIVD)

ITEM NO.	PART NUMBER	DESCRIPTION	HEAD STYLE 39 (NTD SIVD)/QTY.	COMMENTS:
1	205411	240V 2 STAGE D.I BYPASS ACUSTEK MOTOR (BL21104)(MARKED 230V)	2	
2	227925	TOP MOTOR GASKET (AMETEK BYPASS MOTOR)	2	
3	202005	MOTOR BOTTOM GASKET	2	
4	220532	THERMOSTAT	1	
5	219491	M3 X 5MM LONG POZI PAN TAPTITE SCREW	2	
6	206010	FAN GUARD	2	
7	225168	DUPLEX TOP MOTOR HOUSING	1	
8	227928	570 AIR SEPERATOR (LAMB BYPASS MOTOR DUPLEX)	1	
9	301048	PROCESSED BOTTOM MOTOR HOUSING FOR DUPLEX FAN GUARD	1	
10	219107	NO6.5/8 INCH L.G. POZI-PAN SCREW Z/PL PLASTITE	7	
11	219370	NO8 X 5/8 INCH LONG PLASTITE STAINLESS STEEL SCREW	6	
12	202012	SELF ADHESIVE EXPANDED NEOPRENE GASKET	1	
13	227043	COVER MOULDING DOUBLE GRILL WITH INSERTS	1	
14	904822	HANDLE COVER 1-SWITCH HARD WIRED	1	
15	904996	HANDLE BASE 2 INSERTS	1	
16	227635	SWITCH MOUNTING BRACKET (1 SWITCH)	1	
17	219546	M5 X 20MM LONG POZI PAN SEMS SCREW	2	
18	291151	M4 X 10MM LONG T20 SEMS SCREW Z/PL - PRODUCT CODE 8.8 - TX20 HEAD	2	
19	219369	NO8 X 1 INCH LONG POZI PAN STAINLESS STEEL PLASTITE SCREW	6	
20	227636	STRAIN RELIEF ARM (SOCKET)	1	
21	227637	CABLE CLIP	1	
22	220558	SUPPRESSOR ASSY (1.5MM)	1	
23	236148	MAINS CABLE BLACK 10000.1m5.2.3 PIN AUSTRALIAN PLUG STRIPPED	1	
24	206573	SWITCH COVER (PLUG HANDLE)	1	
25	220552	RED ROCKER SWITCH (WHITE PRINT)	1	

**Numatic International Spare Parts**

**Model No:** CHASSIS STYLE 2 - SUITABLE WITH DRUM STYLE 16/17

501017,501029  
 DRAWING: DRW-21843 ISS:A02  
 11/10/2022  
 Internal Code:



**Numatic International Spare Parts**

**Model No:** CHASSIS STYLE 2 - SUITABLE WITH DRUM STYLE 16/17

ITEM NO.	Item_No	DESCRIPTION	QTY.	COMMENTS		
1	402036	CHASSIS STYLE 2 HANDLE (PAINTED CONDUCTIVE BLACK)	1	501029		
	402200	CHASSIS STYLE 2 HANDLE (PAINTED BLACK)		501017		
2	402037	CONDUCTIVE BLACK HEAVY DUTY FIXED CHASSIS	1	501017		
	402132	BLACK HEAVY DUTY FIXED CHASSIS		501029		
	219118	5MM DIA POP RIVET		2		
	219120	HALF COLLAR		2		
	219007	M6 FORM B WASHER		8		
	219064	M6 X 35MM LONG HEX BOLT		4		
	219080	M6 DOMENUT		4		
	20637V	25.4MM TUBE END STOP		2		
	9	902008		TOGGLE 30-1021 (Black paint)	1	501029
		206028		TOGGLE 30-1021 (Zinc plate)		501017
	10	219505		NYLON WASHER	4	
	11	219504		STARLOCK PUSH ON FASTENER	2	
	12	204028		10 INCH WHEEL	2	
	13	204098		ATX 3 INCH CONDUCTIVE CASTOR	2	501029
14	204060	3 INCH CASTOR	501017			

**Numatic International Spare Parts**

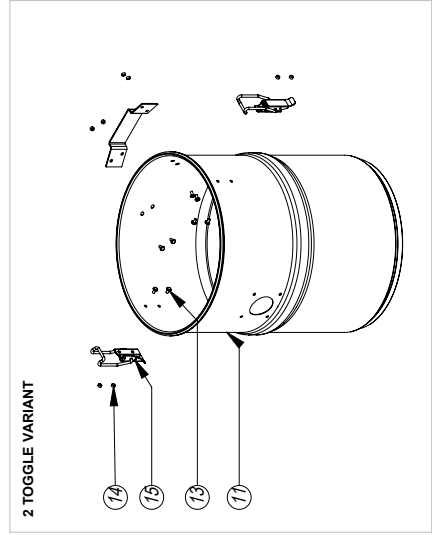
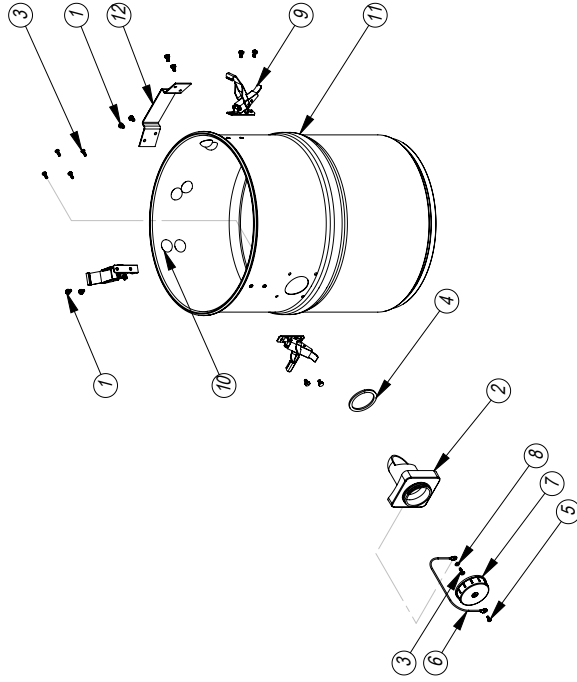
**Model No:** DRUM STYLE 16 - 750 METAL DRUM ASSEMBLY

Models: ATX, HAS, HZ, HZD

Internal Code: 501017

DRAWING: DRW-20257 ISS:A08  
30/11/2017

PRO



**Numatic International Spare Parts**

**Model No:** DRUM STYLE 16 - 750 METAL DRUM ASSEMBLY

POS.	ITEM NO.	DESCRIPTION	QTY.	COMMENTS
1	219047	M5 X 10MM LONG POZI PAN SEMS SCREW	10	
2	300314	ATX DRUM FLANGE DRILLED FOR CAP WIRE	1	
3	219101	N68 X 1/2 INCH LONG POZI PAN PLASTITITE SCREW	5	
4	202027	HOSE FLANGE GASKET	1	
5	219301	N06 X 3/8 INCH LONG POZI PAN SELF TAP SCREW	1	
6	303037	BLANKING CAP FIXING WIRE	1	
7	206363	BLANKING CAP	1	
8	219003	M5 FORM A STEEL WASHER	1	
9	208022	SMALL CLAW TOGGLE (Zinc plate finish)	3	
10	229872	CAP INSERT	10	
11	300575	DRUM STYLE 16 - 750 METAL (3-TOGGLE INSERTED)	1	
12	300004	DRUM STYLE 16 - 750 METAL (2-TOGGLE)	1	
13	219118	5MM DIA POP RIVET	8	
14	219120	HALF COLLAR	8	
15	206135	TOGGLE FASTENER	-	

**Numatic International Limited (Head Office)**  
Chard, Somerset TA20 2GB, UNITED KINGDOM  
Tel: 01460 68600 numatic.com

**Numatic International GmbH**  
Fränkische Straße 15-19, 30455 Hannover,  
DEUTSCHLAND Tel: +49 (0) 511 984 2160 numatic.de

**Numatic International Denmark**  
Fränkische Straße 15-19, 30455 Hannover, DEUTSCHLAND  
Tel: +45 (0) 316 40808 numatic-online.dk

**Numatic International S.A.S**  
13/17 rue du Valengelier, EAE la Tuilerie, 77500 Chelles, FRANCE  
Tel: +33 (0) 164 726 161 numatic.fr

**Numatic International BV**  
Vennootsweg 15, 2404 CG, Alphen aan den Rijn, NEDERLAND  
Tel: +31 (0) 172 467 999 numatic.nl

**Numatic International Schweiz AG.**  
Sihlbruggstrasse 3A, 6340 Baar, SCHWEIZ  
Tel: +41 (0) 41 768 0760 numatic.ch

**Numatic International (PTY) Ltd.**  
Cnr. 16th & Pharmaceutical Road, Randjes Park,  
Midrand 1685, SOUTH AFRICA  
Tel: +27 (0) 861 686 284 numatic.co.za

**Numatic International ULDA**  
Rua Francisco da Silva Duarte, nº79,  
4475-269 Santa Maria de Avioso, Castêlo da Maia, PORTUGAL  
Tel: +351 220 047 700 numatic.pt

**Numatic International Spain, S.L.U.**  
Av. Baix Llobregat, 5-7, Oficina bajos 1 (Parc Negocis Mas Blau II)  
08820 El Prat de Llobregat (Barcelona), SPAIN  
Tel: +34 93 647 22 22 numatic.es

**Numatic International Italy S.R.L**  
Via Luigi Galvani, 2, Z.I. Talponedo, 33080 Porcia (PN), ITALY  
Tel: +39 (0) 434 046 211 numatic.it

**Edco, Edgar Edmondson Pty Ltd**  
Head Office: PO Box 198, Marrickville, NSW 1475, AUSTRALIA  
Delivery & Shipping Address  
18 Garden St, Marrickville, NSW 2204, AUSTRALIA  
Office Number: +61 (0)2 9557 4411, Fax Number: +61 (0)2 9519 9223,  
Email: orders@edmondson.net.au ABN: 27 000 450 144

**Proquip NZ Ltd**  
7a Peterkin Street, Taita, Lower Hutt, 5019  
Tel: +64 4 566 7847, Fax: +64 4 576 0430  
Web: www.proquipnz.co.nz