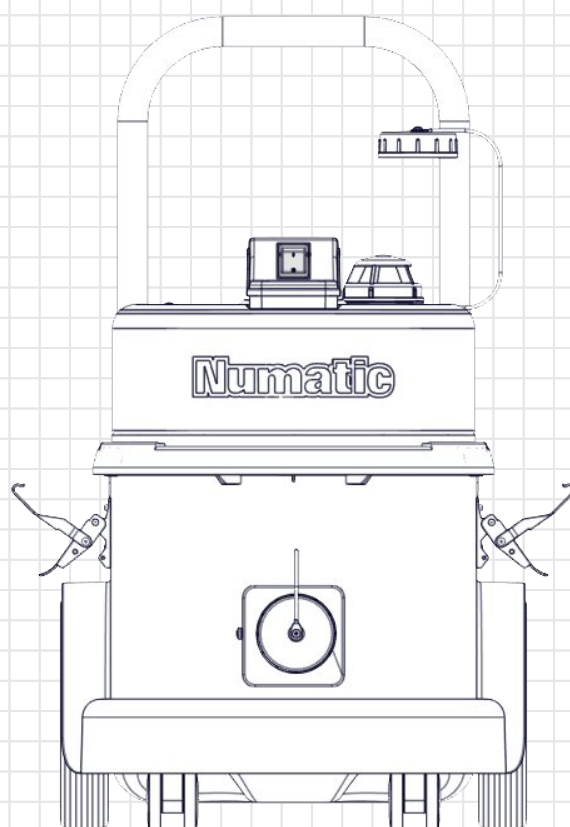
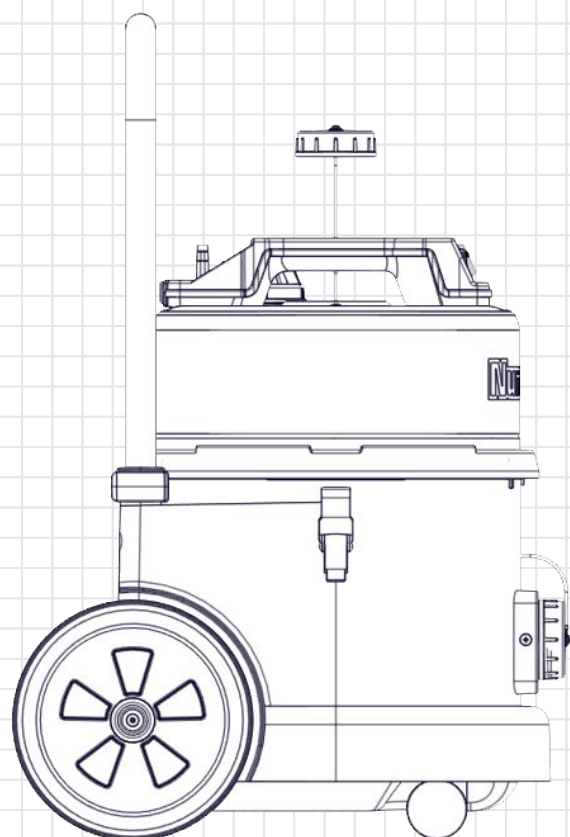
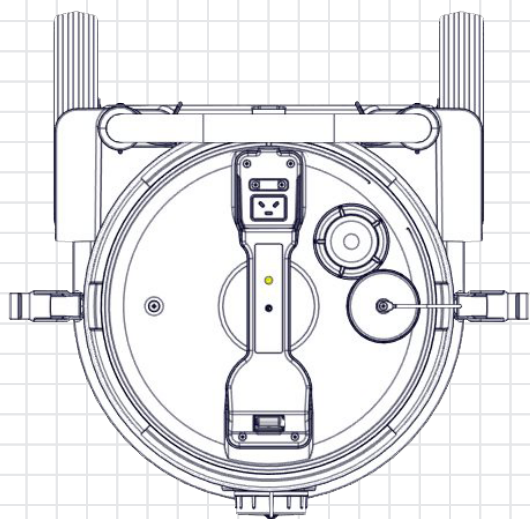


# HZ390S

## Service Engineer Exploded Drawings



### DISCLAIMER:

These drawings are for part order reference only and intended for service engineers use.

The installation of Genuine Numatic spare parts should only be executed by Certified Numatic service engineers who specialised and familiar with all relevant safety regulations.

Numatic International Ltd do not accept responsibility or liability for any loss or damage to property or person if repairs or servicing of products are carried out by non-certified persons.

Specifications and parts are subject to change without notice.

**HAFTUNGSAUSSCHLUSS:****DE**

Diese Zeichnungen dienen nur als Referenz für Teilebestellungen und sind nur für den Gebrauch durch Servicetechniker bestimmt.

Die Montage von originalen Numatic-Ersatzteilen darf nur von zertifizierten Numatic-Servicetechnikern ausgeführt werden, die mit allen relevanten Sicherheitsvorschriften vertraut sind.

Numatic International Ltd übernimmt keine Verantwortung oder Haftung für Verluste oder Schäden an Eigentum oder Personen, wenn Reparaturen oder Wartungsarbeiten an Produkten von nicht zertifizierten Personen durchgeführt werden.

Technische Daten und Teile können ohne vorherige Ankündigung geändert werden.

**CLAUDE DE NON-RESPONSABILITÉ:****FR**

Ces schémas sont fournis à titre de référence de commande de pièces uniquement et sont destinés aux techniciens de maintenance.

L'installation de pièces de rechange Numatic d'origine doit être effectuée uniquement par des techniciens de maintenance Numatic certifiés spécialisés et familiarisés avec toutes les règles de sécurité applicables.

Numatic International Ltd décline toute responsabilité en cas de perte ou de dommage matériel ou personnel si des réparations ou l'entretien des produits sont effectués par des personnes non certifiées.

Les spécifications et les pièces sont susceptibles d'être modifiées sans préavis.

**DISCLAIMER:****NL**

Deze tekeningen zijn uitsluitend bedoeld als referentie voor het bestellen van onderdelen en voor gebruik door servicemonteurs.

De installatie van originele reserveonderdelen van Numatic mag alleen worden uitgevoerd door gecertificeerde servicemonteurs van Numatic die gespecialiseerd zijn en bekend zijn met alle relevante veiligheidsvoorschriften.

Numatic International Ltd aanvaardt geen verantwoordelijkheid of aansprakelijkheid voor verlies of schade aan eigendommen of personen als reparaties of onderhoud aan producten worden uitgevoerd door niet-gecertificeerde personen.

Specificaties en onderdelen kunnen zonder voorafgaande kennisgeving worden gewijzigd.

**RENÚNCIA DE RESPONSABILIDADE:****PT**

Estes desenhos servem apenas como referência para a encomenda de peças e destinam-se a ser utilizados pelos técnicos de assistência.

A instalação de peças sobresselentes genuínas da Numatic só deve ser efetuada por técnicos de assistência certificados da Numatic que se especializem e familiarizem com todos os regulamentos de segurança relevantes.

A Numatic International Ltd não aceita qualquer responsabilidade por perdas ou danos materiais ou pessoais se as reparações ou a manutenção dos produtos forem efetuadas por pessoas não certificadas.

As especificações e as peças estão sujeitas a alterações sem aviso prévio.

**ESCLUSIONE DI RESPONSABILITÀ:****IT**

Questi disegni sono forniti solo come riferimento per l'ordine dei componenti e sono destinati all'uso da parte dei tecnici dell'assistenza.

L'installazione di ricambi originali Numatic deve essere eseguita esclusivamente da tecnici dell'assistenza certificati Numatic specializzati e a conoscenza di tutte le norme di sicurezza pertinenti.

Numatic International Ltd non si assume alcuna responsabilità per eventuali perdite o danni alla proprietà o alle persone se le riparazioni o la manutenzione dei prodotti vengono eseguite da persone non certificate.

Le specifiche e le parti sono soggette a modifiche senza preavviso.

### **EXENCIÓN DE RESPONSABILIDAD:**

ES

Estos esquemas solo se muestran como referencia para pedir piezas y para su uso por parte de ingenieros de mantenimiento.

La instalación de recambios originales de Numatic solo deben realizarla los ingenieros de mantenimiento homologados de Numatic que estén especializados y familiarizados con las normativas de seguridad pertinentes.

Numatic International Ltd no acepta la responsabilidad de cualquier pérdida o daño a la propiedad o a las personas si las reparaciones o el mantenimiento de los productos se llevan a cabo por personas sin certificación.

Las especificaciones y piezas están sujetas a cambios sin previo aviso.

### **ZASTRZEŻENIE:**

PL

Rysunki te służą wyłącznie do celów referencyjnych podczas zamawiania części i są przeznaczone do użytku przez inżynierów serwisowych.

Montaż oryginalnych części zamiennych Numatic powinien być wykonywany wyłącznie przez certyfikowanych serwisantów firmy Numatic, którzy posiadają odpowiednie kwalifikacje i znają wszystkie odpowiednie przepisy bezpieczeństwa.

Firma Numatic International Ltd nie ponosi odpowiedzialności za jakiegokolwiek straty lub szkody majątkowe i osobiste, jeśli naprawy lub serwisowanie produktów są przeprowadzane przez osoby nieposiadające certyfikatu.

Dane techniczne i części mogą zostać zmienione bez powiadomienia.

### **FRISKRIVNINGSKLAUSUL:**

SV

Dessa ritningar är endast avsedda för referens vid beställning av reservdelar och är avsedda för servicetekniker.

Installation av originalreservdelar från Numatic får endast utföras av certifierade Numatic-servicetekniker som specialiserar sig på och känner till alla relevanta säkerhetsföreskrifter.

Numatic International Ltd påtar sig inget ansvar för förlust eller skada på egendom eller person om reparationer eller service av produkter utförs av icke-certifierade personer.

Specifikationerna och produktens delar kan ändras utan föregående meddelande.

### **VASTUUVAPAUCLAUSEKE:**

FI

Nämä piirrokset on tarkoitettu ainoastaan osien tilaamisen avuksi ja ainoastaan huoltoinsinöörin käyttöön. Aitoja Numatic-varaosia saavat asentaa vain sertifioidut Numatic-huoltoinsinöörit, jotka ovat perehtyneet kaikkiin asiaankuuluviin turvamääräyksiin.

Numatic International Ltd ei ole vastuussa mistään omaisuus- tai henkilövahingoista, jos sertifioidut henkilöt ovat korjanneet tai huoltaneet tuotteita.

Teknisiä ominaisuuksia ja osia voidaan muuttaa ilman erillistä ilmoitusta.

### **ANSVARFRASKRIVELSE:**

DA

Disse tegninger er kun til reference for reservedelsordrer og er beregnet til serviceteknikere.

Montering af originale Numatic-reservedele må kun udføres af certificerede Numatic-serviceteknikere, der er specialiseret i og har kendskab til alle relevante sikkerhedsbestemmelser.

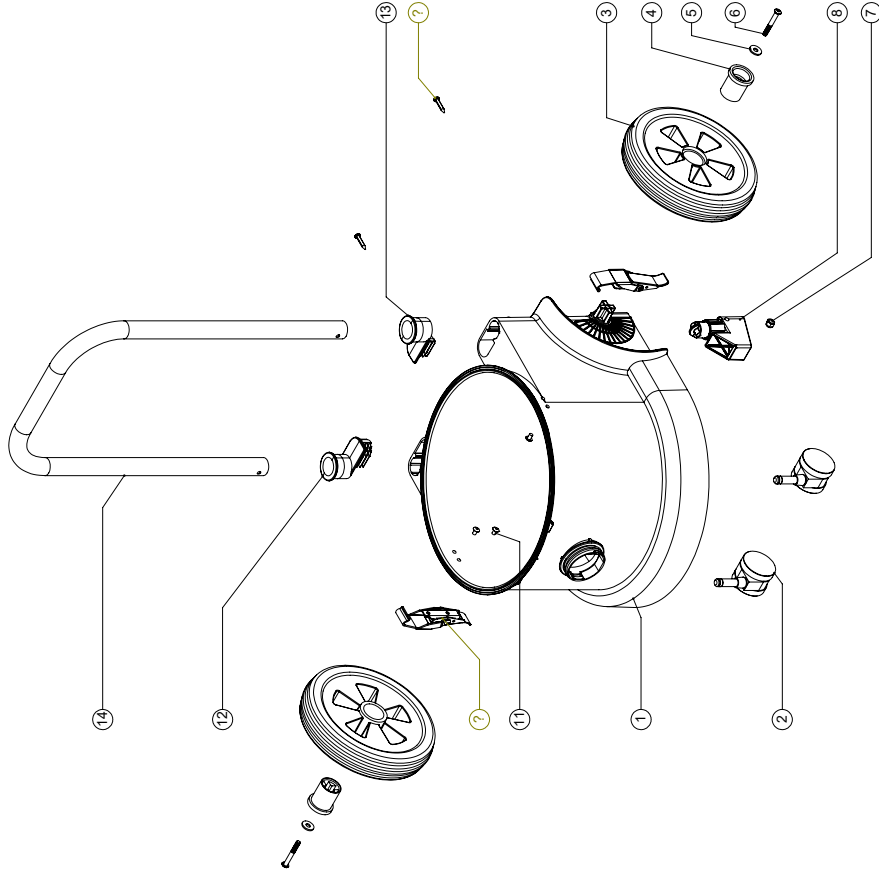
Numatic International Ltd påtager sig intet ansvar for tab eller skade på ejendom eller person, hvis reparationer eller service på produkter foretages af ikke-certificerede personer.

Specifikationer og dele kan ændres uden varsel.

# Numatic International Spare Parts

Model No: DRUM STYLE 29 - 390 DRUM ASSEMBLY (PROCESSED FOR HZC - LOW HANDLE) - EXPLODED

908026  
DRAWING: DRW-27959 ISS:A05.01  
16/01/2019



# Numatic International Spare Parts

Model No: DRUM STYLE 29 - 390 DRUM ASSEMBLY (PROCESSED FOR HZC - LOW HANDLE) - EXPLODED

ITEM:	PART No:	Description	QTY
1	901706	390 DRUM PROCESSED FOR SIDE TOGGLES (BLACK) (TROLLEY VAC)	1
2	204111	50MM TWIN WHEEL CASTOR WITH PU TYRE	2
3	204104	8 INCH WHEEL	2
4	237120	HUB CAP	2
5	219008	M6 FORM G WASHER	2
6	219881	M6 X 45MM SOCKET BUTTON HEAD SCREW	2
7	219088	M6 NYLON INSERT NUT	2
8	237319	SYMETRIC HUB SUPPORT	2
9	913898	NO8 X 1 INCH PLASTITE T20 PAN SCREW	2
10	902038	Toggle small claw 30-659 (Black paint)	2
11	219335	AVDEL RIVET	4
12	907489	HANDLE CAVITY PLUG - PART B (RIGHT) - 390 DRUM	1
13	907584	HANDLE CAVITY PLUG - PART A (LEFT) - 390 DRUM	1
14	907506	FIXED LOW HANDLE - 390 DRUM	1

SEE DRW-27964 GA FOR MORE DETAILS

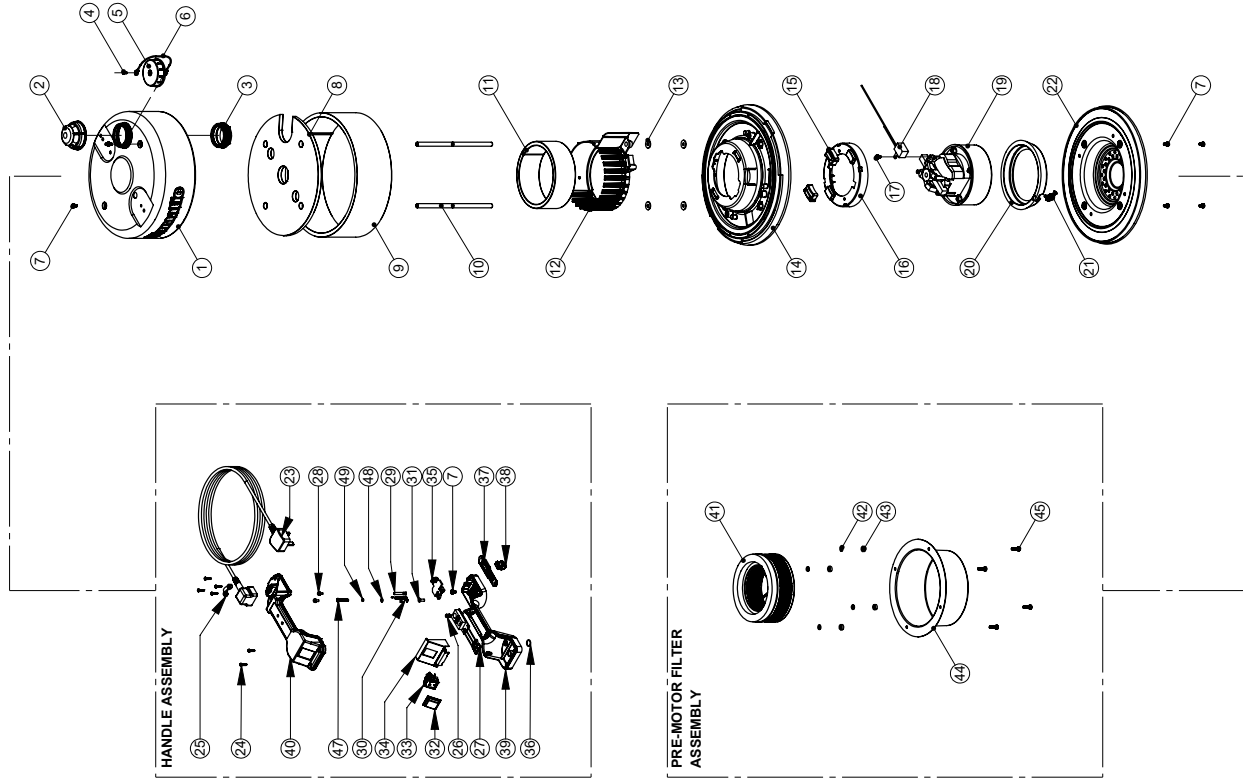
# Numatic International Spare Parts

Model No: HEAD STYLE 41 - EXPLODED DRAWING

Models: HZ;

906869

Internal Code: DRW-26046 ISS:A14  
20/03/2020



# Numatic International Spare Parts

Model No: HEAD STYLE 41 - EXPLODED DRAWING

POS.	ITEM NO.	DESCRIPTION	QTY	COMMENTS
1	401704	BLACK HEAD TOP	1	
2	604151	AIR DIFFUSER FOR BLOWER TYPES (NOS)	1	
3	227029	END FITTING	1	
4	219301	N06 X 3/8 INCH LONG POZI PAN SELF TAP SCREW	1	
5	206363	BLANKING CAP	1	
6	-	BLANKING CAP FIXING WIRE	1	
7	219047	M5 X 10MM LONG POZI PAN SEMS SCREW	8	
8	303026	TOP FELT PUNCHED	1	
9	303024	HZ 250/300/350 SIDE FELT PUNCHED	1	
10	208003	115MM LONG ALUMINIUM SPACER	4	
11	203020	NVQINS POD SIDE FELT (LAMB MOTOR)	1	
12	227883	NOISE REDUCTION POD (AMETEK TWO STAGE MOTOR)	1	
13	219876	1/4 X 3/4 X 16G PLAIN WASHER TABLE 5 ZINC PLATED	4	
14	906828	TOP MOTOR HOUSING - INCLUDING OVER-MOULDED BRASS INSERTS	1	
15	227885	NVQ MOUNTING RUBBER (AMETEK MOTOR)	2	
16	227886	MOTOR SPACER (AMETEK DAF MOTOR)	1	
17	219858	M5 x 8MM HEX WASHER FACED TAPPEX (DIN7500D)	1	
18	230074	DELTA SUPPRESSOR (LAMB MOTOR)	1	
19	205403	230V 2 STAGE THRO FLOW TAPER FAN MOTOR (DL21104T) TCO	1	
20	907589	MOTOR GASKET (2 STAGE WITH AIR BLEED HOLE)	1	
21	907614	LOW FLOW PRESSURE TAP (1 & 2 STAGE MOTOR) (CLOSED TUBE HOLE)	1	
22	907067	BMH PROCESSED WITH HOLES FOR FILTER CAP	1	
23	236010	10.0M X 1.00MM X 3 CORE NUCABLE (UK PLUG)	1	UK VARIANT
	236014	10.0MT X 1MM X 3 CORE CABLE (SOCKET + PLUG) EURO	1	EURO VARIANT
24	219107	N06 .5/8 INCH LG POZI-PAN SCREW Z/PL PLASTITE	6	
25	227564	CABLE CLAMP 10A PLUGGED V83 ONLY	1	
26	220381	AMBER LENS	1	
27	909213	LOW FLOW INDICATOR PCB ASSEMBLY 230V	1	
28	291151	M4 X 10MM LONG T20 SEMS SCREW Z/PL - PRODUCT CODE 8.8 - TX20 HEAD	2	
29	206562	CONTACT PIN	2	
30	206563	EARTH CONTACT PIN	1	
31	220078	BRASS EARTHING SPACER	1	
32	206573	SWITCH COVER (PLUG HANDLE)	1	
33	220552	RED ROCKER SWITCH (WHITE PRINT)	1	
34	227635	SWITCH MOUNTING BRACKET (1 SWITCH)	1	
35	227631	TERMINAL COVER & CLAMP (3 PIN)	1	
36	219363	O-RING	1	
37	227636	STRAIN RELIEF ARM (SOCKET)	1	
38	227637	CABLE CLIP (SOCKET)	1	
39	904986	HANDLE BASE 2 INSERTS	1	
40	320678	HANDLE COVER DRILLED FOR HZ (PLUGGED) 10 AMP 3 PIN	1	
41	901649	H13 FILTER CARTRIDGE (MF)	1	
42	219462	RUBBER WASHER REF NO. 0380810	4	
43	227165	4.67MM LONG SPACER	4	
44	401005	MF 300/350 SPUN CUP PAINT BLACK	1	
45	219546	M5 X 20MM LONG POZI PAN SEMS SCREW	4	
47	219321	M4 X 30MM LONG POZI PAN SCREW	1	
48	219206	M4 FORM A WASHER	1	
49	219021	M4 SINGLE COIL WASHER	1	

**Numatic International Limited (Head Office)**  
Chard, Somerset TA20 2GB, UNITED KINGDOM  
Tel: 01460 68600 numatic.com

**Numatic International GmbH**  
Fränkische Straße 15-19, 30455 Hannover,  
DEUTSCHLAND Tel: +49 (0) 511 984 2160 numatic.de

**Numatic International Denmark**  
Fränkische Straße 15-19, 30455 Hannover, DEUTSCHLAND  
Tel: +45 (0) 316 40808 numatic-online.dk

**Numatic International S.A.S**  
13/17 rue du Valengelier, EAE la Tuilerie, 77500 Chelles, FRANCE  
Tel: +33 (0) 164 726 161 numatic.fr

**Numatic International BV**  
Vennootsweg 15, 2404 CG, Alphen aan den Rijn, NEDERLAND  
Tel: +31 (0) 172 467 999 numatic.nl

**Numatic International Schweiz AG.**  
Sihlbruggstrasse 3A, 6340 Baar, SCHWEIZ  
Tel: +41 (0) 41 768 0760 numatic.ch

**Numatic International (PTY) Ltd.**  
Cnr. 16th & Pharmaceutical Road, Randjes Park,  
Midrand 1685, SOUTH AFRICA  
Tel: +27 (0) 861 686 284 numatic.co.za

**Numatic International ULDA**  
Rua Francisco da Silva Duarte, nº79,  
4475-269 Santa Maria de Avioso, Castêlo da Maia, PORTUGAL  
Tel: +351 220 047 700 numatic.pt

**Numatic International Spain, S.L.U.**  
Av. Baix Llobregat, 5-7, Oficina bajos 1 (Parc Negocis Mas Blau II)  
08820 El Prat de Llobregat (Barcelona), SPAIN  
Tel: +34 93 647 22 22 numatic.es

**Numatic International Italy S.R.L**  
Via Luigi Galvani, 2, Z.I. Talponedo, 33080 Porcia (PN), ITALY  
Tel: +39 (0) 434 046 211 numatic.it

**Edco, Edgar Edmondson Pty Ltd**  
Head Office: PO Box 198, Marrickville, NSW 1475, AUSTRALIA  
Delivery & Shipping Address  
18 Garden St, Marrickville, NSW 2204, AUSTRALIA  
Office Number: +61 (0)2 9557 4411, Fax Number: +61 (0)2 9519 9223,  
Email: orders@edmondson.net.au ABN: 27 000 450 144

**Proquip NZ Ltd**  
7a Peterkin Street, Taita, Lower Hutt, 5019  
Tel: +64 4 566 7847, Fax: +64 4 576 0430  
Web: www.proquipnz.co.nz